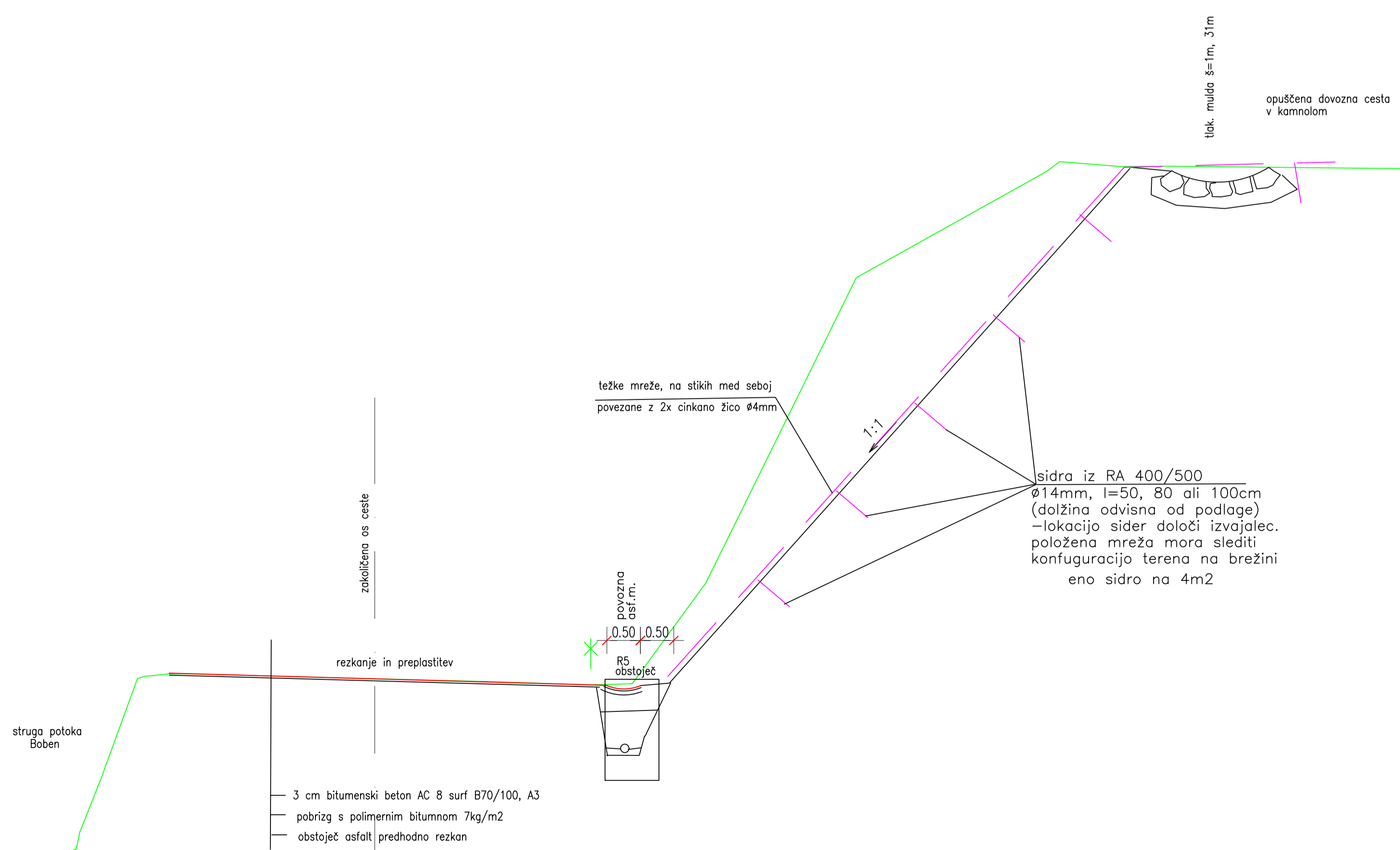
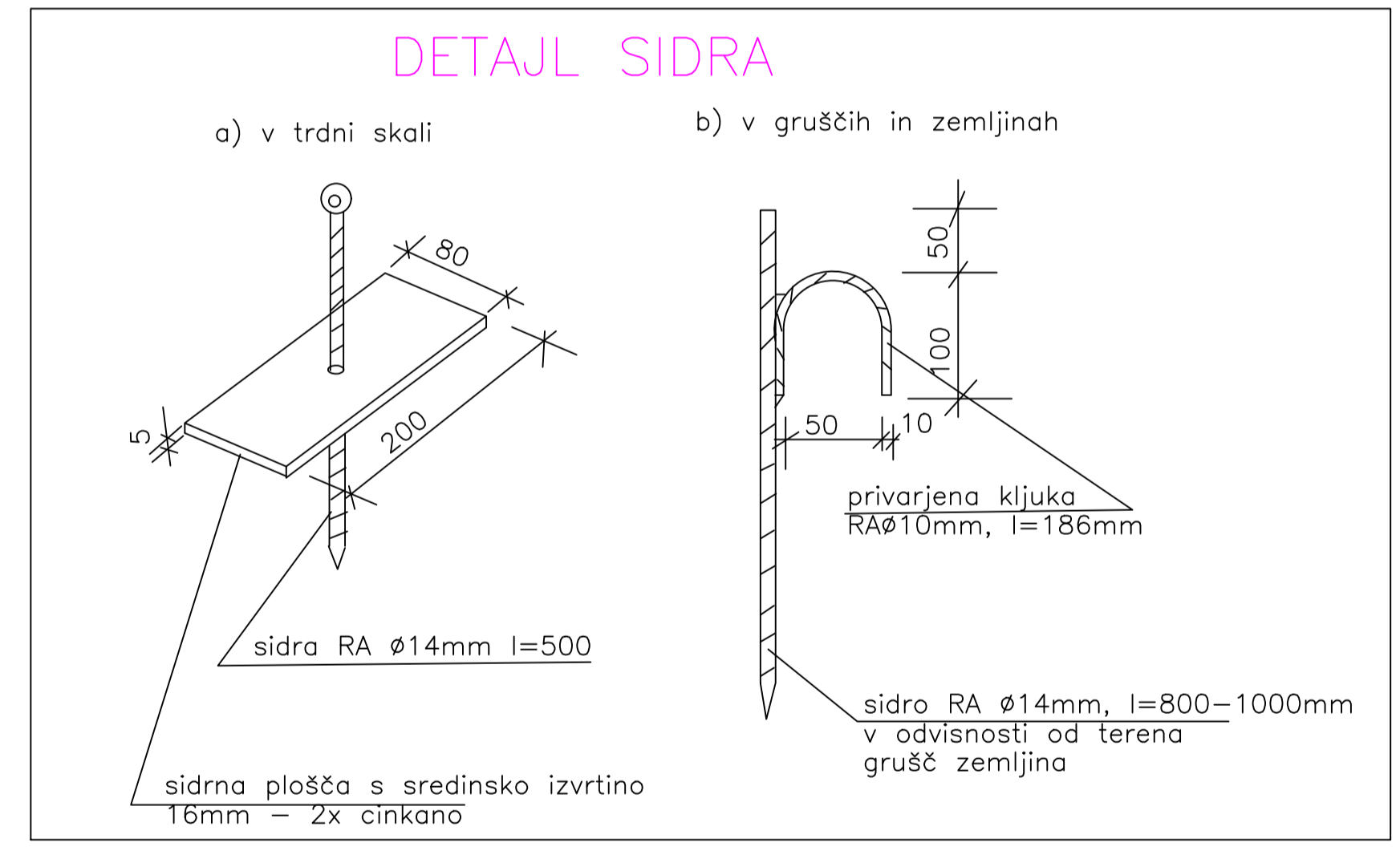
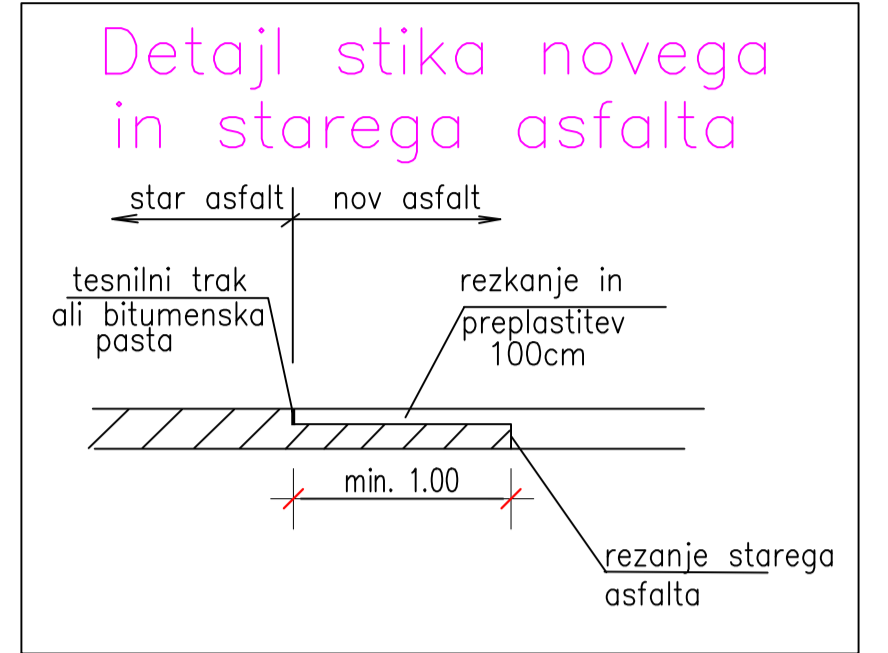
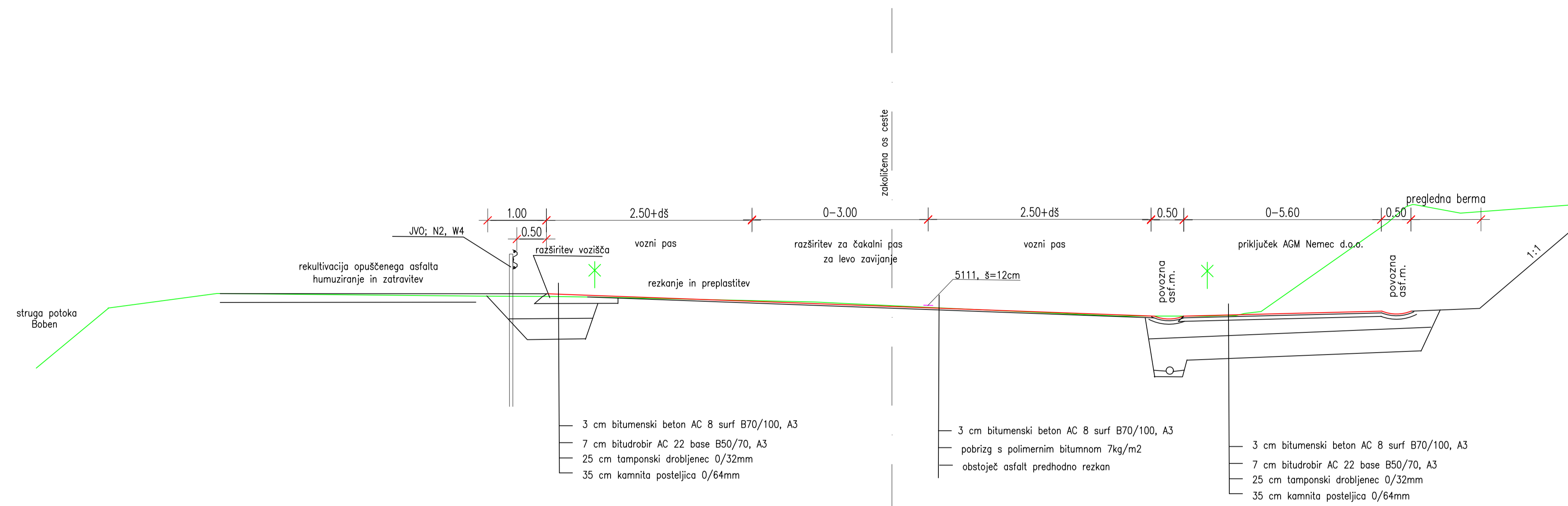


Karakteristična profila regionalne ceste R1-221/1221



Sprememba: Opis spremembe:		Datum:	Podpis:
Investitor: Ministrstvo za infrastrukturo DIREKCIJA RS ZA INFRASTRUKTURO	Objekt: Rekonstrukcija priključka na reg. cesti R1-221/1221	Trbovje-Hrastnik v km 6,900	
Narobnik: AGM Nemeč d.o.o. Sedraž 3, 3270 Laško	- karnolom AGM Nemeč d.o.o.		
Ozzing d.o.o. Mestni trg 5a 1420 Trbovje, Slovenija tel: 03 56-35-410 fax: 03 56-27-048 www.ozzing.si	Za gradnjo: REKONSTRUKCIJA	Vrsta proj. dokumentacije: Izvedbeni načrt	
	Vrsta nabora: GRADBENE KONSTRUKCIJE	Št. projekta: --	
Odgovorni vodja projekta: J.Forte, udig	id.št.: G-0477	Št. nabora: 1286/19	
Projektirani: J.Forte, udig	Risba: Karakteristična profila regionalne ceste R1-221/1221		
Datum: julij 2019	Merilo: 1:50	Št.riše: G.2.6.1	

Št.losbeka:	arhivsko št.:	vrsta dokumentacije:	šifra priloge:
1221	0074.00	004.2102	G.131